

EMAT Le luminaire extérieur durable et intelligent. Sa forme circulaire élégante est spécialement conçue pour s'intégrer harmonieusement aux espaces urbains et privés. Son système de dissipation thermique garantit une performance stable, tandis que son installation rapide sur mât ou console facilite la mise en place. Résistant aux intempéries et certifié IP66, il est parfaitement protégé contre l'eau et la poussière. Conçu pour l'éclairage EMAT intègre des solutions de gestion dynamique, optimisant la consommation et contribuant à un écosystème énergétique performant.




### Spécifications techniques générales


 **Puissance de sortie**  
30W a 100W

 **Lumens**  
140lm/w

 **Tension Entrée**  
220/240VAC

 **IRC**  
>80

 **Temperature**  
3000K - 4000K

 **Classe Energie**

 **Detection sur reference**

 **Dimmable sur reference**

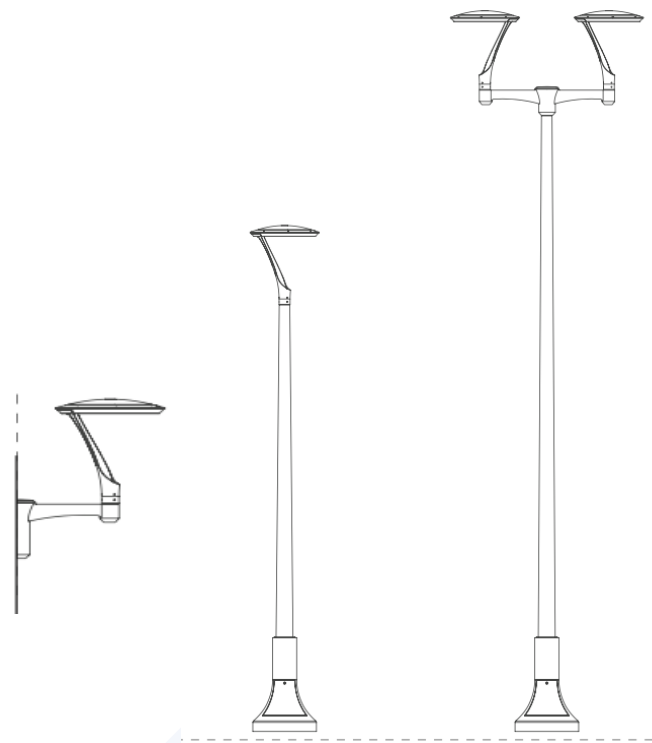
 **Classe 1**

 **Indice protection**  
IP66

 **Angle**  
120°

 **Matériau de construction**  
Fonte Aluminium

 **Connecteur rapide**



### Les +

- + Éclairage LED uniforme, économique et écologique
- + Gestion dynamique pour optimiser l'énergie
- + Installation rapide sur mât ou console
- + Résistant aux intempéries certifié ENEC IP66 IK10

# GAMMES CITE IN

## Modèle EMAT



### ⚡ Données Electriques & Constructions

Puissance effective	30W a 100W
Driver Marque	SOSEN - PHILIPS
Facteur Performance Puissance	PF0.9
Driver	NON ISOLE
Tension d'entrée primaire	220-240VAC
Fréquence entrée	50/60Hz
Angle faisceau lumineux	120°
Classe électrique	1
THC	<19%
Dimensions (mm)	Tableau
Couleur structure	Gris autres couleurs sur demandes
Matière Structure	Aluminium
Matière diffuseur	Polycarbonate
Matière Optique	Polycarbonate

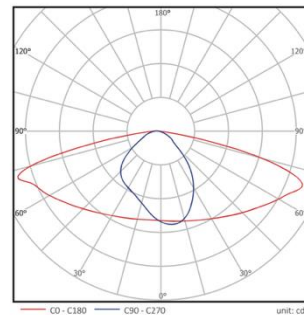
### Ⓜ Données performances

Puissance	30W a 100W
Flux lumineux	140lmw
Température couleur	3000K
Source LED	LUMILEDS
IRC	80
UGR	<22
Angle faisceau lumineux	120°
Diffusion lumineuse	directe
Chromaticité ellipse MCADAM (SDCM)	5
Anti-scintillement (no flickering)	oui
Classe énergie ERP	D
Indice de protection	IP66
Indice de résistance aux chocs	IK10
Température utilisation	-30°/ +60°C

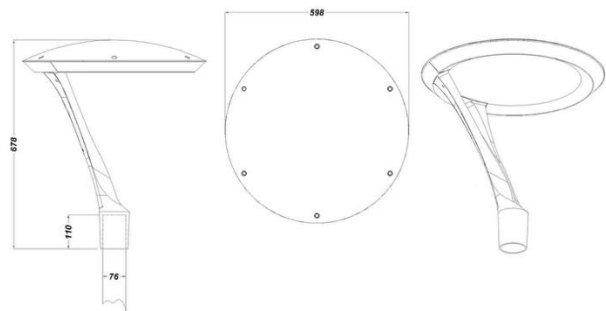
### ⓘ Données Normatives

Photobiologie EN62471	RG0
Directive Basse tension (DBT)	EN62598-1
Compatibilité Electromagnetique (CEM)	EN55001
Maintien Flux Lumineux LM80 25°	L80B20
Garantie	5 ans
Test Fil Incandescent	650°
Classe Energie ERP	D
Fiche ECO PEP	Non
Marquages ENEC	Oui

### 📊 Données Courbe Photométrique

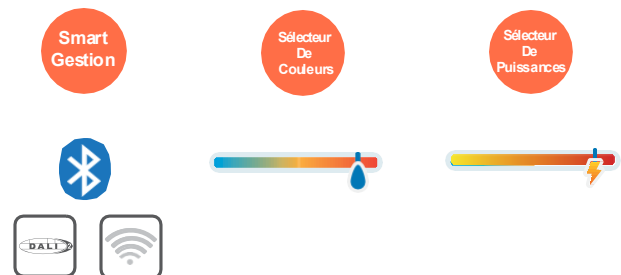


### 📐 Données Plans - Dimensionnelles



Puissances	L1	Ø	Poids Kg
30W	678mm	598mm	6,00Kg
50W	678mm	598mm	6,10Kg
100W	678mm	598mm	6,20Kg

### + Les options



### 📦 Données Logistiques & Options

Unité emballage	1
Quantités par carton	1
Accessoires	Bornier rapide

En raison de l'avancement technologique des composants électroniques, les données fournies peuvent être sujettes à des mises à jour. Par conséquent, il est recommandé de demander une confirmation lors de la commande.

Les flux lumineux et les puissances électriques peuvent varier de +/-5% par rapport aux valeurs indiquées à une température de +25°C (CIE 121). Veuillez noter que nous nous réservons le droit d'apporter des modifications techniques.

