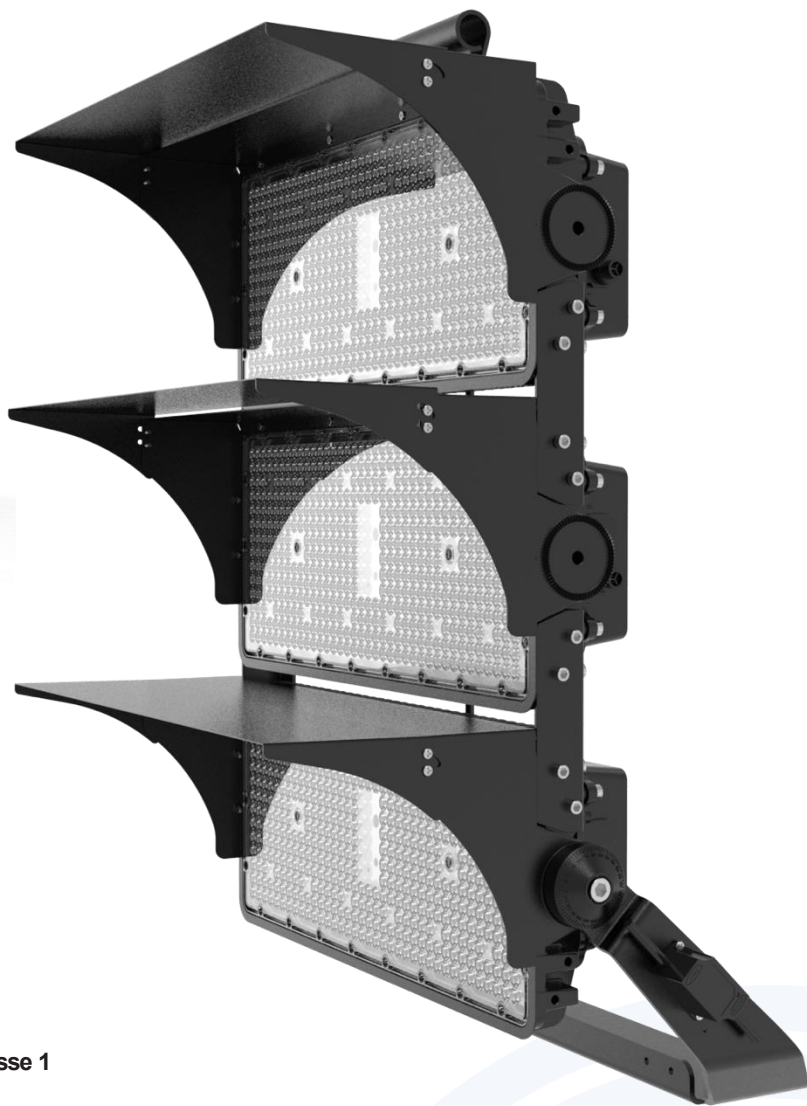
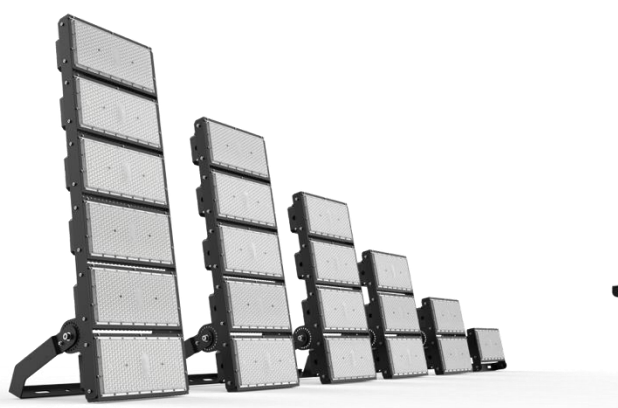


**SPACELIGHT**, c'est l'excellence technologique au service de vos éclairages de grande hauteur et d'espaces, avec des atouts décisifs **pour sublimer chaque événement et chaque site. Des solutions pour du Contrôle Intelligent**, Gestion précise de l'intensité et des scènes lumineuses (DMX, DALI) pour une flexibilité totale lors de tout événement. **Durabilité et Fiabilité Inégalées**, Conception robuste pour une longévité et une performance optimale, même dans les conditions les plus extrêmes.



### Spécifications techniques générales



**Puissance de sortie**  
500W 1000W 1500W 2000W



**Lumens**  
160lm/w



**Tension Entrée**  
220/240VAC



**IRC**  
>80



**Temperature**  
3000K - 4000K



**Classe Energie**



**Classe 1**



**Indice protection**  
IP66



**Angle**  
60°



**Matériau de construction**  
Fonte Aluminium  
Optique Polycarbonate



**Connecteur rapide**

### Les +

- + Matériaux en fonte aluminium
- + **Performance Athlétique Exceptionnelle**
- + **Sécurité Renforcée** Réduction des zones d'ombre
- + **Conformité Absolue** normes d'éclairage des fédérations sportives internationales
- + **Durabilité et Fiabilité Inégalées** Conception robuste

# GAMMES CITE IN

## Modèle SPACELIGHT

### ⚡ Données Electriques & Constructions

Puissance effective	500/1000/1500/2000W
Driver Marque	INVENTRONICS SOSEN MEANWELL
Facteur Performance Puissance	PF0.9
Driver courant sortie	Non isole
Tension d'entrée primaire	220-240VAC
Fréquence entrée	50/60Hz
Angle faisceau lumineux	35/60/90°
Classe électrique	1
THC	<19%
Dimensions (mm)	Données plans
Couleur structure	Noir
Matière Structure	Fonte Aluminium
Matière Optique	Polycarbonate

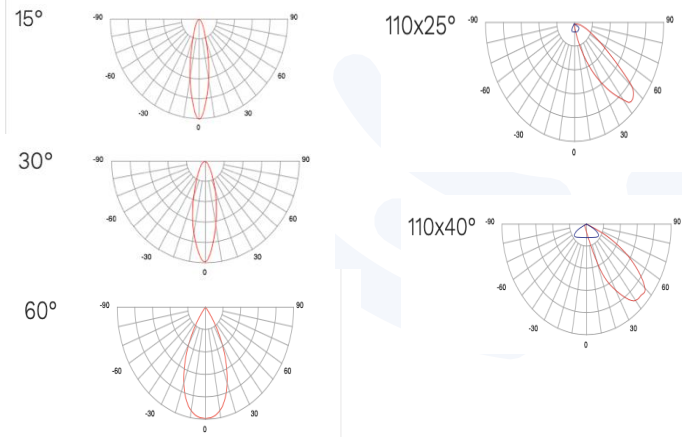
### Ⓜ Données performances

Puissance	500/1000/1500/2000W
Flux lumineux	160lmw ou 180lmw
Température couleur	4K/5K/6K
Source LED	LUMILEDS
IRC	70/80/90
UGR	25
Angle faisceau lumineux	60°
Diffusion lumineuse	directe
Chromacité ellipse MCADAM (SDCM)	5
Anti-scintillement (no flickering)	oui
Classe énergie ERP	C
Indice de protection	IP66
Indice de résistance aux chocs	IK10
Température utilisation	-20°/ +50°c

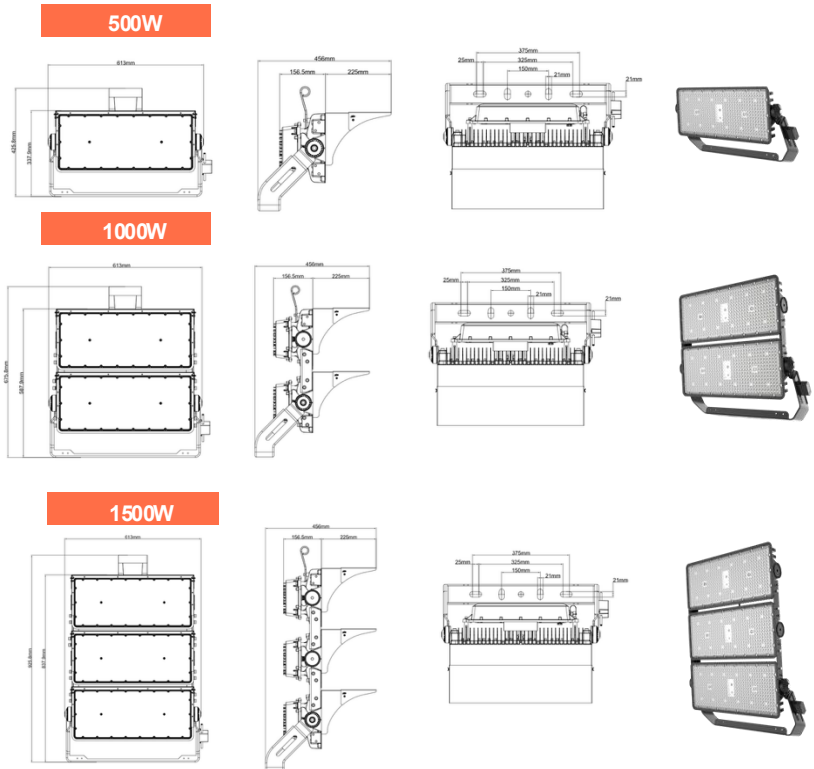
### ⓘ Données Normatives

Photobiologie EN62471	RG0
Directive Basse tension (DBT)	EN62598-1
Compatibilité Electromagnetique (CEM)	EN55001
Maintien Flux Lumineux LM80 25°	L80B20
Garantie	5 ans
Test Fil Incandescent	650°
Classe Energie ERP	C
Marquages ENEC	non

### Données Courbe Photométrique



### ⏏ Données Plans - Dimensionnelles



### + Les options



### 📦 Données Logistiques & Options

Unité emballage	1
Quantités par carton	1
Poids Produit	500W 13Kg 1000W 24Kg 1500W 33Kg
Accessoire Barrier rapide	oui

En raison de l'avancement technologique des composants électroniques, les données fournies peuvent être sujettes à des mises à jour. Par conséquent, il est recommandé de demander une confirmation lors de la commande.

Les flux lumineux et les puissances électriques peuvent varier de +/-5% par rapport aux valeurs indiquées à une température de +25°C (CIE 121). Veuillez noter que nous nous réservons le droit d'apporter des modifications techniques.

