

Le Downlight GALAX anti-éblouissement avec électronique intégrée est conçu pour assurer un éclairage de qualité Il dispose d'une **dissipation thermique efficace** pour une longévité accrue des composants LED Confort visuel maximal grâce à l'anti-éblouissement. Polyvalent pour tout espace, il garantit une longévité LED exceptionnelle. **Downlight GALAX Éclairage de Confort & Durabilité**



Spécifications techniques générales



Puissance de sortie
8W



Lumens
90lm/w



Tension Entrée
220/240VAC



IRC
>80



Temperature
Selecteur x4CCT



Classe Energie



Classe 2



Gradateur de Phase



Indice protection
IP44 face



Angle
60°



Matériau de construction
Aluminium Plastique



Connecteur rapide

Les +

- + Éclairage esthétique
- + Polyvalence Basse luminance
- + Optique réduisant l'éblouissement
- + Design moderne et épuré

GAMMES DOWNLIGHTS

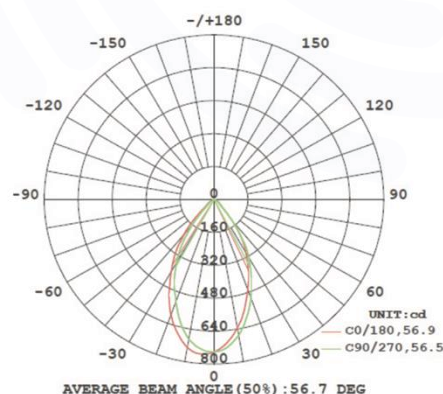
Modèle GALAX



⚡ Données Electriques & Constructions

Puissance effective	8W
Driver Marque	Integre gradateur de phase
Facteur Performance Puissance	PF0.9
Driver courant sortie	Non isole
Tension d'entrée primaire	220-240VAC
Fréquence entrée	50/60Hz
Angle faisceau lumineux	60°
Classe électrique	2
THC	<19%
Dimensions (mm)	Ø103xh80mm decoupe 90mm
Couleur structure	Blanc / Noir
Matière Structure	Aluminium Plastique
Matière Optique	Polycarbonate

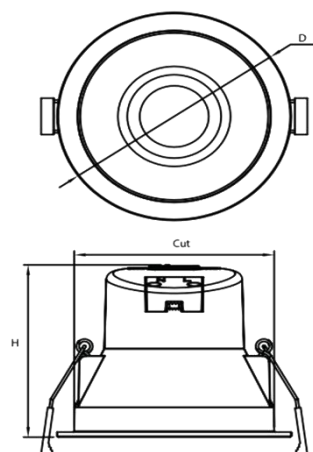
📊 Données Courbe Photométrique



📈 Données performances

Puissance	8W
Flux lumineux	90lmw
Température couleur	Selecteur x4CCT
Source LED	SANAN
IRC	80
UGR	19
Angle faisceau lumineux	60°
Diffusion lumineuse	directe
Chromaticité ellipse MCADAM (SDCM)	5
Anti-scintillement (no flickering)	oui
Classe énergie ERP	F
Indice de protection	IP40 / IP44 face
Indice de résistance aux chocs	IK07
Température utilisation	-20°/ +50°c

📐 Données Plans - Dimensionnelles



Modèle	D(mm)	H(mm)	Decoupe H(mm)	Poids (kg)
GALAX	103	85	90	0,300

📄 Données Normatives CE

Photobiologie EN62471	RG0
Directive Basse tension (DBT)	EN62598-1
Compatibilité Electromagnetique (CEM)	EN55001
Maintien Flux Lumineux LM80 25°	L80B20
Garantie	3 ans
Test Fil Incandescent	650°
Classe Energie ERP	F
Marquages ENEC	non

📦 Données Logistiques & Options

Unité emballage	1
Quantités par carton	30
Poids Produit	
Accessoire Bornier repiquable	oui
Accessoires autres	

En raison de l'avancement technologique des composants électroniques, les données fournies peuvent être sujettes à des mises à jour. Par conséquent, il est recommandé de demander une confirmation lors de la commande.

Les flux lumineux et les puissances électriques peuvent varier de +/-5% par rapport aux valeurs indiquées à une température de +25°C (CIE 121). Veuillez noter que nous nous réservons le droit d'apporter des modifications techniques.

