

GAMMES DOWNLIGHTS

Modèle NEST



Le Downlight LED NEST est un luminaire encastré répondant aux exigences de la RT2012, conçu pour une installation ras du plafond, offrant une finition discrète et épurée. Sa faible profondeur permet une installation facile, même dans des plafonds difficiles d'accès. Il est idéal pour l'éclairage général, l'accentuation de zones spécifiques ou la création d'ambiances lumineuses



Spécifications techniques générales



Puissance de sortie
7W



Lumens
90lm/w



Tension Entrée
220/240VAC



IRC
>80



Temperature
3000K - 4000K



Classe Energie



Classe 2



Indice protection
IP44



Angle
60°



Matériau de construction
Fonte Aluminium
Polycarbonate



Bornier repiquable

Les +



+Conforme RT2012 Économe en énergie et respectueux de l'environnement.
+Design discret Installation ras du plafond pour une esthétique épurée
+Installation facile Faible profondeur, idéal même pour les plafonds difficiles.
+Éclairage polyvalent Pour l'éclairage général, l'accentuation ou la création d'ambiances.

GAMMES DOWNLIGHTS

Modèle LUMI



⚡ Données Electriques & Constructions

Puissance effective	7W
Driver Marque	EAGLE RISE / PHILIPS
Facteur Performance Puissance	PF0.9
Driver courant sortie	200mA
Tension d'entrée primaire	220-240VAC
Fréquence entrée	50/60Hz
Angle faisceau lumineux	60°
Classe électrique	2
THC	<19%
Dimensions (mm)	ø82xH23 Decoupe 68mm
Couleur structure	Blanc / Noir
Matière Structure	Fonte Aluminium
Matière reflecteur	Polycarbonate Brillant

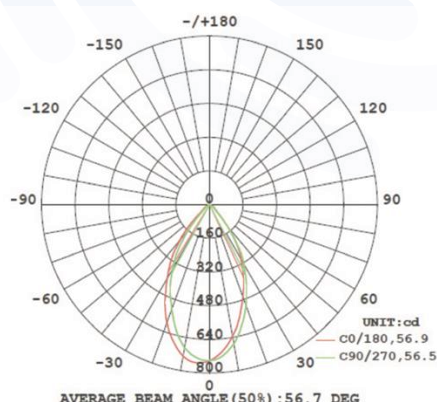
📈 Données performances

Puissance	7W
Flux lumineux	90lmw
Température couleur	4000K
Source LED	LUMILEDS
IRC	80/90
UGR	19
Angle faisceau lumineux	60°
Diffusion lumineuse	directe
Chromaticité ellipse MCADAM (SDCM)	3
Anti-scintillement (no flickering)	oui
Classe énergie ERP	F
Indice de protection	IP44
Indice de résistance aux chocs	IK07
Température utilisation	-20°/ +50°c

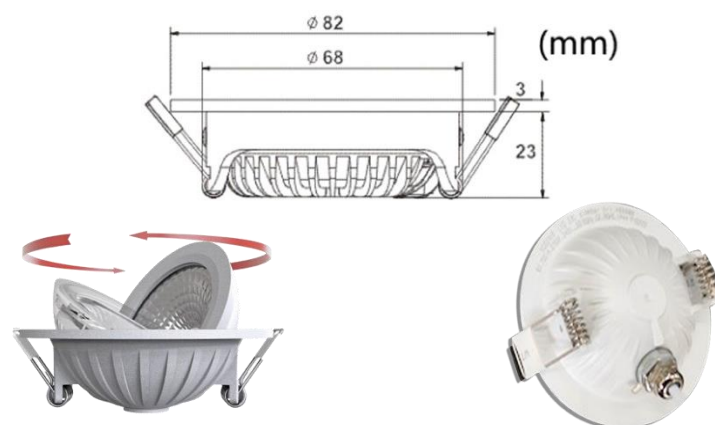
📄 Données Normatives CE

Photobiologie EN62471	RG0
Directive Basse tension (DBT)	EN62598-1
Compatibilité Electromagnetique (CEM)	EN55001
Maintien Flux Lumineux LM80 25°	L80B20
Garantie	5 ans
Test Fil Incandescent	650°
Classe Energie ERP	F
Marquages ENEC	non

📊 Données Courbe Photométrique



📐 Données Plans - Dimensionnelles



⊕ Les options

Smart contrôle
DALI
CASAMBI

Selecteur
Temperatures



📦 Données Logistiques & Options

Unité emballage	1
Quantités par carton	30
Poids Produit	0,250Kg
Accessoire Bornier repiquable	oui
Accessoires autres	

En raison de l'avancement technologique des composants électroniques, les données fournies peuvent être sujettes à des mises à jour. Par conséquent, il est recommandé de demander une confirmation lors de la commande.

Les flux lumineux et les puissances électriques peuvent varier de +/-5% par rapport aux valeurs indiquées à une température de +25°C (CIE 121). Veuillez noter que nous nous réservons le droit d'apporter des modifications techniques.

