

Le hublot LED AKEO allie design et performance technique. Conçu pour sublimer vos espaces avec un éclairage moderne et efficace, il représente la solution idéale pour ceux qui recherchent à la fois fonctionnalité et esthétique. Bien plus qu'un simple éclairage, c'est un investissement dans l'efficacité énergétique et l'embellissement de vos espaces.



### Spécifications techniques générales



**Puissance de sortie**  
22W



**Lumens**  
100lm/w



**Tension Entrée**  
220/240VAC



**IRC**  
>80



**Temperature**  
3000K - 4000K



**Classe Energie**



**Classe 2**



**Indice protection**  
IP65



**Angle**  
110°



**Matériau de construction**  
Polycarbonate



**Connecteur rapide**

### Les +

- + Très longue durée de vie
- + Détecteur de mouvement intégré
- + Installation murale ou plafond simple et rapide
- + Design moderne pour intérieur et extérieur
- + Éclairage puissant et instantané

# GAMMES HUBLOTS LED

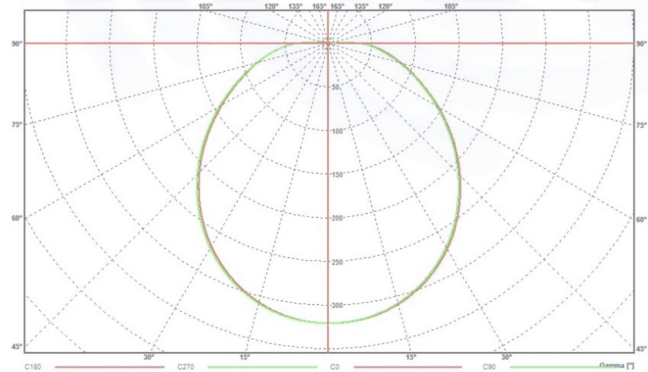
## Modèle AKEO



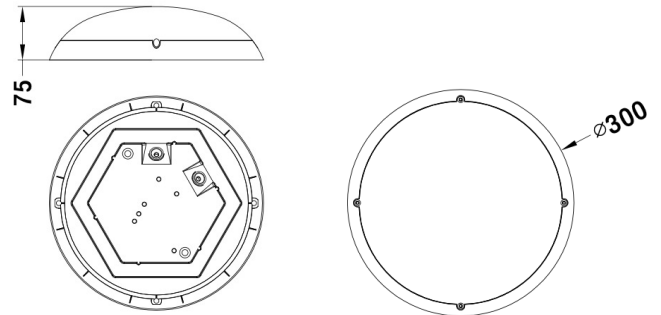
### ⚡ Données Electriques & Constructions

Puissance effective	22W
Driver Marque	USINE CE
Facteur Performance Puissance	PF0.9
Driver courant sortie	NO ISOLE
Tension d'entrée primaire	220-240VAC
Fréquence entrée	50/60Hz
Angle faisceau lumineux	100°
Classe électrique	2
THC	<19%
Dimensions (mm)	ø300xH75mm
Couleur structure	Blanc
Matière Structure	Polycarbonate
Matière Optique	Polycarbonate

### Données Courbe Photométrique



### ↔ Données Plans - Dimensionnelles



### 📈 Données performances

Puissance	22W
Flux lumineux	100lmw
Température couleur	4000K
Source LED	SANAN
IRC	80
UGR	22
Angle faisceau lumineux	100°
Diffusion lumineuse	directe
Chromacite ellipse MCADAM (SDCM)	5
Anti-scintillement (no flickering)	oui
Classe énergie ERP	F
Indice de protection	IP65
Indice de résistance aux chocs	IK08
Température utilisation	-20% +50°C

### + Les options

Sélecteur de température

Détecteur hyperfréquence



### 📄 Données Normatives CE

Photobiologie EN62471	RG0
Directive Basse tension (DBT)	EN62598-1
Compatibilité Electromagnetique (CEM)	EN55001
Maintien Flux Lumineux LM80 25°	L80B20
Garantie	5 ans
Test Fil Incandescent	650°
Classe Energie ERP	F
Marquages ENEC	non

### 📦 Données Logistiques & Options

Unité emballage	1
Quantités par carton	20
Poids Produit	0,400Kg
Accessoire Bornier repiquable	oui
Accessoires autres	

En raison de l'avancement technologique des composants électroniques, les données fournies peuvent être sujettes à des mises à jour. Par conséquent, il est recommandé de demander une confirmation lors de la commande.

Les flux lumineux et les puissances électriques peuvent varier de +/-5% par rapport aux valeurs indiquées à une température de +25°C (CIE 121). Veuillez noter que nous nous réservons le droit d'apporter des modifications techniques.

