

Découvrez le **projecteur LED MEGALIT**, la solution d'éclairage ultime pour une flexibilité et une performance inégalée, tant en **intérieur** qu'en **extérieur**. Conçu pour répondre à tous vos besoins d'éclairage, le MEGALIT allie puissance, durabilité et efficacité énergétique. **Projecteur LED MEGALIT : Éclairez tout, partout.**



### Spécifications techniques générales



**Puissance de sortie**  
Selecteur puissances  
100/120/150W  
120/150/200W



**Lumens**  
160lm/w



**Tension Entrée**  
220/240VAC



**IRC**  
>80



**Temperature**  
3000K - 4000K



**Classe Energie**



**Classe 1**



**Indice protection**  
IP66



**Angle**  
60/90° 140/65°



**Matériau de construction**  
Fonte Aluminium  
Optique Polycarbonate



**Connecteur rapide**

### Les +

- + **Éclairage de haute qualité** Clarté exceptionnelle et confort visuel optimal
- + **Efficacité énergétique avec selecteur de puissances**
- + **Durée de vie prolongée** réduisant vos coûts de maintenance
- + **Eclairage LED robuste et polyvalent** fabriqué en fonte d'aluminium avec une protection **IP65**

# GAMMES PROJECTEURS LED

## Modèle MEGALIT



### ⚡ Données Electriques & Constructions

<b>Puissances effective</b>	Selecteur puissances 100/120/150W 120/150/200W
<b>Driver Marque</b>	SOSEN - PHILIPS
<b>Facteur Performance Puissance</b>	PF0.9
<b>Driver courant sortie</b>	Non isole
<b>Tension d'entrée primaire</b>	220-240VAC
<b>Fréquence entrée</b>	50/60Hz
<b>Angle faisceau lumineux</b>	60/90° ASYM 140/65°
<b>Classe électrique</b>	1
<b>THC</b>	<19%
<b>Dimensions (mm)</b>	Données plans
<b>Couleur structure</b>	Noir
<b>Matière Structure</b>	Fonte Aluminium
<b>Matière Optique</b>	Polycarbonate

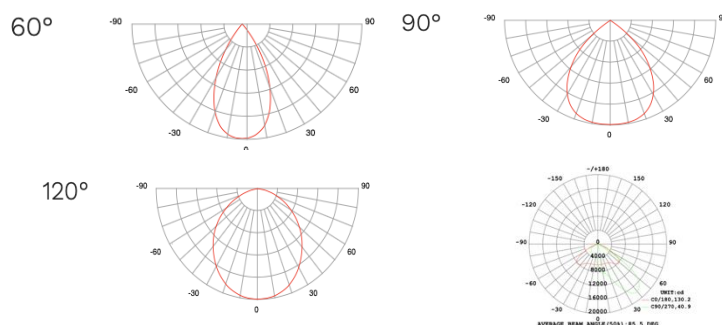
### ⚙️ Données performances

<b>Puissances</b>	Selecteur puissances 100/120/150W 120/150/200W
<b>Flux lumineux</b>	160lmw
<b>Température couleur</b>	3000K 4000K
<b>Source LED</b>	LUMILEDS
<b>IRC</b>	80/90
<b>UGR</b>	21
<b>Angle faisceau lumineux</b>	60/90° ASYM 140/65°
<b>Diffusion lumineuse</b>	directe
<b>Chromaticité ellipse MCADAM (SDCM)</b>	5
<b>Anti-scintillement (no flickering)</b>	oui
<b>Classe énergie ERP</b>	C
<b>Indice de protection</b>	IP66
<b>Indice de résistance aux chocs</b>	IK08
<b>Température utilisation</b>	-20°/ +50°c

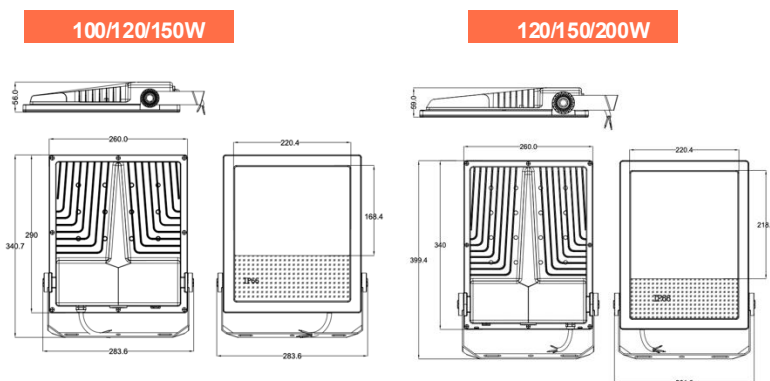
### 📄 Données Normatives CE

<b>Photobiologie EN62471</b>	RG0
<b>Directive Basse tension (DBT)</b>	EN62598-1
<b>Compatibilité Electromagnetique (CEM)</b>	EN55001
<b>Maintien Flux Lumineux LM80 25°</b>	L80B20
<b>Garantie</b>	5 ans
<b>Test Fil Incandescent</b>	650°
<b>Classe Energie ERP</b>	C
<b>Marquages ENEC</b>	non

### Données Courbe Photométrique



### 📐 Données Plans - Dimensionnelles



Power	L1	L2	L3	Poids
100/120/150W	340mm	260mm	56mm	2,8Kg
120/150/200W	399mm	260mm	59mm	3,9Kg

### + Les options

Selecteur  
Températures



### 📦 Données Logistiques & Options

<b>Unité emballage</b>	1
<b>Quantités par carton</b>	1
<b>Accessoires</b>	Connecteur rapide etanche IP66

En raison de l'avancement technologique des composants électroniques, les données fournies peuvent être sujettes à des mises à jour. Par conséquent, il est recommandé de demander une confirmation lors de la commande.

Les flux lumineux et les puissances électriques peuvent varier de +/-5% par rapport aux valeurs indiquées à une température de +25°C (CIE 121) Veuillez noter que nous nous réservons le droit d'apporter des modifications techniques.

