

La borne LED DELB est conçue pour les lieux de passage privés et publics, grâce à son indice de protection P65 et sa robustesse IK10, garantissant une résistance optimale aux intempéries et aux chocs. Elle est disponible avec option détection pour une gestion intelligente de l'éclairage, permettant des économies d'énergie tout en assurant sécurité et confort des usagers.



Spécifications techniques générales



Puissance de sortie
10W a 25W



Lumens
110m/w



Tension Entrée
220/240VAC



IRC
>80



Temperature
3000K



Classe Energie



Detection sur reference



Dimmable sur reference



Classe 1



Indice protection
IP65



Angles
360°



Matériau de construction
Fonte Aluminium



Connecteur rapide

Les +

- + Corps en aluminium traité anti-corrosion pour une durabilité maximale
- + Diffuseur en polycarbonate incassable IK10
- + Installation simple et rapide
- + Gestion avec détection

⚡ Données Electriques & Constructions

Puissance effective	10W a 25W
Driver Marque	SOSEN - PHILIPS
Facteur Performance Puissance	PF0.9
Driver	NON ISOLE
Tension d'entrée primaire	220-240VAC
Fréquence entrée	50/60Hz
Angle faisceau lumineux	360°
Classe électrique	1
THC	<19%
Dimensions (mm)	Tableau
Couleur structure	Noir
Matière Structure	Aluminium
Matière diffuseur	Polycarbonate
Matière Optique	

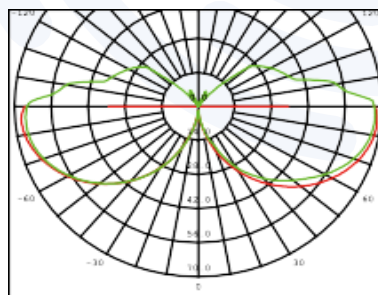
Ⓜ Données performances

Puissance	10W a 25W
Flux lumineux	110lmw
Température couleur	3000K
Source LED	LUMILEDS
IRC	80
UGR	<22
Angle faisceau lumineux	360°
Diffusion lumineuse	directe
Chromacite ellipse MCADAM (SDCM)	4
Anti-scintillement (no flickering)	oui
Classe énergie ERP	F
Indice de protection	IP65
Indice de résistance aux chocs	IK10
Température utilisation	-20°/ +50°c

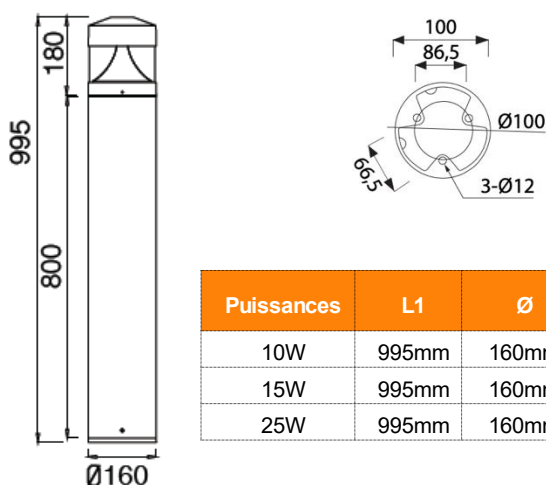
ⓘ Données Normatives

Photobiologie EN62471	RG0
Directive Basse tension (DBT)	EN62598-1
Compatibilité Electromagnetique (CEM)	EN55001
Maintien Flux Lumineux LM80 25°	L80B20
Garantie	5 ans
Test Fil Incandescent	650°
Classe Energie ERP	F
Fiche ECO PEP	Non
Marquages ENEC	Non

📊 Données Courbe Photométrique



📏 Données Plans - Dimensionnelles



Puissances	L1	Ø	Poids Kg
10W	995mm	160mm	5,70kg
15W	995mm	160mm	6,00kg
25W	995mm	160mm	6,80kg

+ Les options



📦 Données Logistiques & Options

Unité emballage	1
Quantités par carton	1
Accessoires	Vis Ancrages , connecteur

En raison de l'avancement technologique des composants électroniques, les données fournies peuvent être sujettes à des mises à jour. Par conséquent, il est recommandé de demander une confirmation lors de la commande.

Les flux lumineux et les puissances électriques peuvent varier de +/-5% par rapport aux valeurs indiquées à une température de +25°C (CIE 121). Veuillez noter que nous nous réservons le droit d'apporter des modifications techniques.

