

GAMMES HUBLOTS

Modèle DOMALU/20



Le Hublot LED DOMALU/20 est un éclairage à la fois **hautement sécurisée IP66** et **technologiquement avancée** pour les environnements exigeants **IK20**. **Construction en fonte d'aluminium** pour une **Sécurité Maximal**. Ces niveaux de protection en font la solution idéale pour les lieux nécessitant des degrés de haute résistance, tels que **l'univers pénitentiaire**, les **sites industriels**, les parkings souterrains et les passages publics à risque élevé. Avec une gestion d'éclairage tel que **Bluetooth** ou **Dali**, en plus du contrôle simple ON/OFF



Spécifications techniques générales



Puissance de sortie
35W



Lumens
130lm/w



Tension Entrée
220/240VAC



IRC
>80



Temperature
4000K



Classe Energie



20



Detection



Classe 1



Indice protection
IP66



Angle
110°



Matériau de construction
Fonte Aluminium
Polycarbonate
Polyester



Connecteur

Les +

- + Haut niveau de protection IK20 IP66 anti vandalisme
- + Contrôle et Gestion Intelligente ON/Off Intelligent Bluetooth DALI
- + Matériaux Premium fonte aluminium robuste et diffuseur polycarbonate



GAMMES HUBLOTS

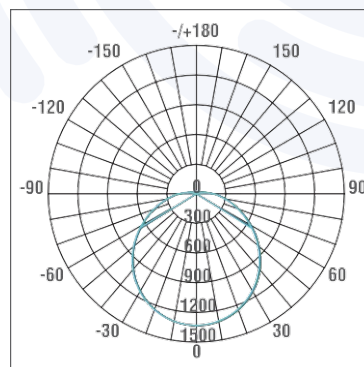
Modèle DOMALU/20



⚡ Données Electriques & Constructions

Puissance effective	18W
Driver Marque	LIFUD BOKE
Facteur Performance Puissance	PF0.9
Driver courant sortie	600mA
Tension d'entrée primaire	220-240VAC
Fréquence entrée	50/60Hz
Angle faisceau lumineux	110°
Classe électrique	1
THC	<19%
Dimensions (mm)	400x110mm
Couleur structure	Noir
Matière Structure	Fonte Aluminium
Matière Optique	Polycarbonate / Polyester

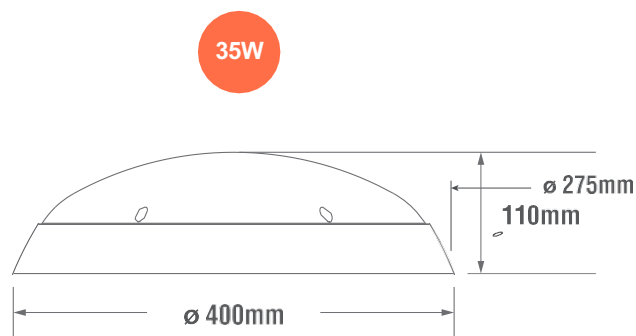
☐ Données Courbe Photométrique



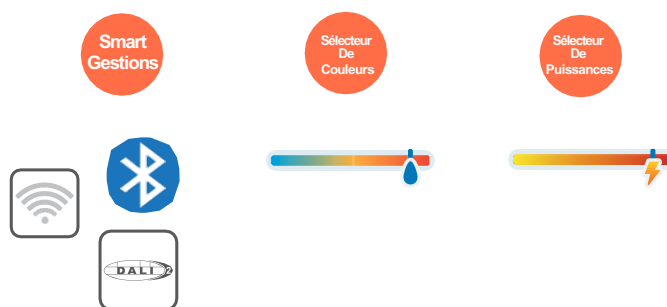
↔ Données Plans - Dimensionnelles

☑ Données performances

Puissance	35W
Flux lumineux	130lmw
Température couleur	4000K
Source LED	SANAN
IRC	80
UGR	20
Angle faisceau lumineux	110°
Diffusion lumineuse	directe
Chromacite ellipse MCADAM (SDCM)	4
Anti-scintillement (no flickering)	oui
Classe énergie ERP	E
Indice de protection	IP66
Indice de résistance aux chocs	IK20
Température utilisation	-20°/ +50°c



⊕ Les options



ⓘ Données Normatives CE

Photobiologie EN62471	RG0
Directive Basse tension (DBT)	EN62598-1
Compatibilité Electromagnetique (CEM)	EN55001
Maintien Flux Lumineux LM80 25°	L80B20
Garantie	5 ans
Test Fil Incandescent	650°
Classe Energie ERP	E
Marquages ENEC	non

📦 Données Logistiques & Options

Unité emballage	1
Quantités par carton	10
Poids Produit	3,90Kg
Accessoires autres	

En raison de l'avancement technologique des composants électroniques, les données fournies peuvent être sujettes à des mises à jour. Par conséquent, il est recommandé de demander une confirmation lors de la commande.

Les flux lumineux et les puissances électriques peuvent varier de +/-5% par rapport aux valeurs indiquées à une température de +25°C (CIE 121). Veuillez noter que nous nous réservons le droit d'apporter des modifications techniques.

