

Downlight LED polyvalent avec réflecteurs interchangeables, sélecteur CCT et sélecteur de puissance 8/10 W. Éclairage dimmable, homogène et confortable, avec IRC > 90 pour une excellente restitution des couleurs. Face avant IP65, recouvrable avec isolants, adaptée aux zones humides. Installation rapide.



Spécifications techniques générales

- | | |
|--|--|
|  Puissance de sortie
Selecteur 8/10W |  Dimmable |
|  Lumens
80lm/w |  Classe 2 |
|  Tension Entrée
220/240VAC |  Indice protection
IP20/IP65 face |
|  IRC
>90 |  Angle
40° |
|  Temperature
Selecteur x3CCT |  Matériau de construction
Plastique / Aluminium |
|  Classe Energie |  Bornier repiquable |



Les +

- + Modularité Réflecteurs interchangeables pour adapter instantanément le rendu lumineux et l'esthétique.
- + Éclairage homogène limitant l'éblouissement et améliorant le confort visuel.
- + Produit polyvalent réduisant le stock installateur grâce à la combinaison réflecteurs + CCT + puissance

GAMMES DOWNLIGHTS

Modèle KMELEON



⚡ Données Electriques & Constructions

Puissance effective	Selecteur 8/10W
Driver Marque	Integre CE
Facteur Performance Puissance	PF0.9
Driver courant sortie	
Tension d'entrée primaire	220-240VAC
Fréquence entrée	50/60Hz
Angle faisceau lumineux	40°
Classe électrique	2
THC	<19%
Dimensions (mm)	ø76xH69mm (decoupe 68mm)
Couleur structure	Blanc ou Noir
Matière Structure	Aluminium
Matière Optique	Plastique

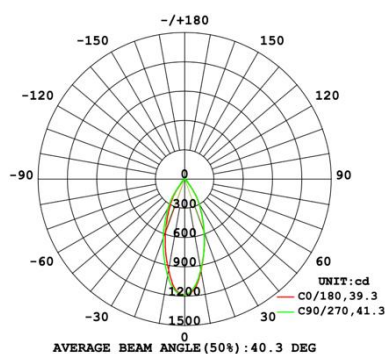
📈 Données performances

Puissance	Selecteur 8/10W
Flux lumineux	80lmw
Température couleur	Selecteur x3 CCT
Source LED	COB
IRC	90
UGR	<19
Angle faisceau lumineux	40°
Diffusion lumineuse	directe
Chromacite ellipse MCADAM (SDCM)	3
Anti-scintillement (no flickering)	oui
Classe énergie ERP	F
Indice de protection	IP20/IP65 Face
Indice de résistance aux chocs	IK08
Température utilisation	-20°/ +50°c

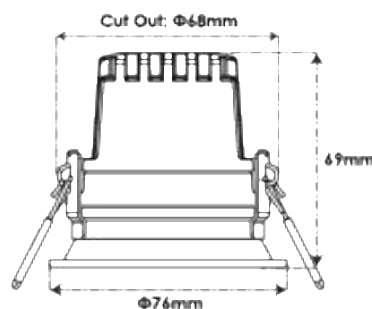
📄 Données Normatives CE

Photobiologie EN62471	RG0
Directive Basse tension (DBT)	EN62598-1
Compatibilité Electromagnetique (CEM)	EN55001
Maintien Flux Lumineux LM80 25°	L80B20
Garantie	5 ans
Test Fil Incandescent	650°
Classe Energie ERP	F
Marquages ENEC	Non

📊 Données Courbe Photométrique



📐 Données Plans - Dimensionnelles



+ Les options



📦 Données Logistiques & Options

Unité emballage	1
Quantités par carton	30
Poids Produit	0,300Kg
Accessoire Bomier repiquable	oui
Accessoires autres	Reflecteurs couleurs

En raison de l'avancement technologique des composants électroniques, les données fournies peuvent être sujettes à des mises à jour. Par conséquent, il est recommandé de demander une confirmation lors de la commande.

Les flux lumineux et les puissances électriques peuvent varier de +/-5% par rapport aux valeurs indiquées à une température de +25°C (CIE 121). Veuillez noter que nous nous réservons le droit d'apporter des modifications techniques.

